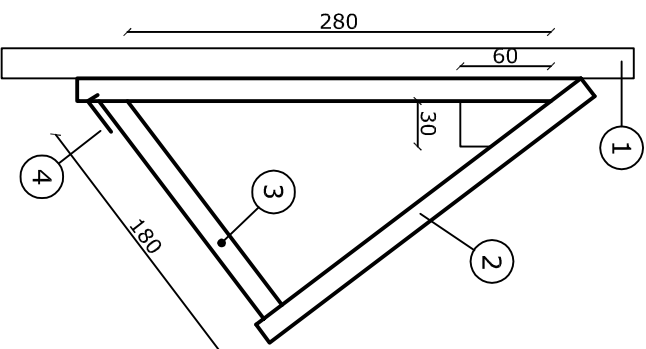
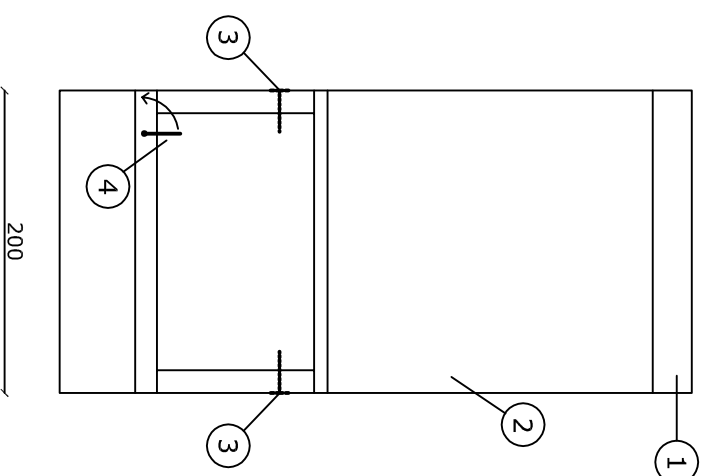


BUDKA DLA PEŁZACZA

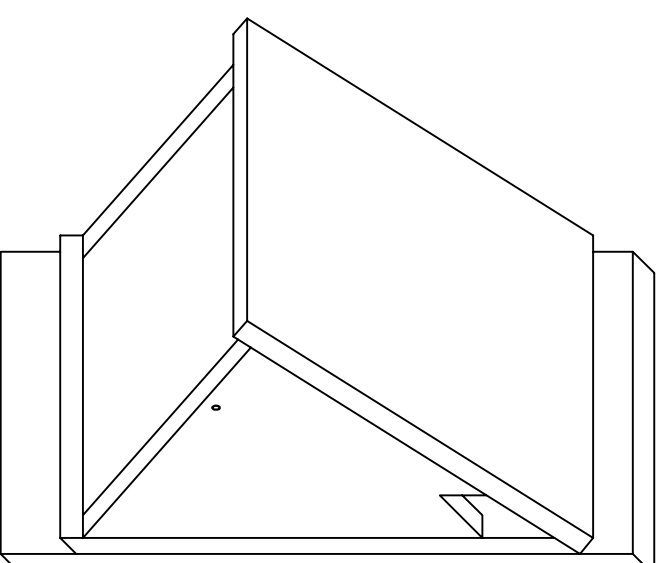
PRZEKRÓJ



WIDOK



AKSONOMETRIA



LEGENDA:

- 1 - Płyta 20x42cm/ 2 cm gr. z drewna twardego (np. buk)
- 2 - Daszek 27x20 cm
- 3 - Gwoździe utrzymujące uchylną ściankę frontową
- 4 - Skobel zabezpieczający

UWAGA

- Wszystkie ściany budki wykonac z drewna gr. 15 mm
- Elementów budki nie malować ani nie impregnować (można lekko opalić)
- WEJŚCIA WYKONAC Z DWÓCH STRONI!

BEZPŁATNY PROJEKT
BUDKI LEGOWEJ W RAMACH AKCJI:
"BUDUJESZ DOM DLA SIEBIE -
ZBUDUJ TEŻ DOMEK DLA PTAKÓW"



PROJEKT

1:5