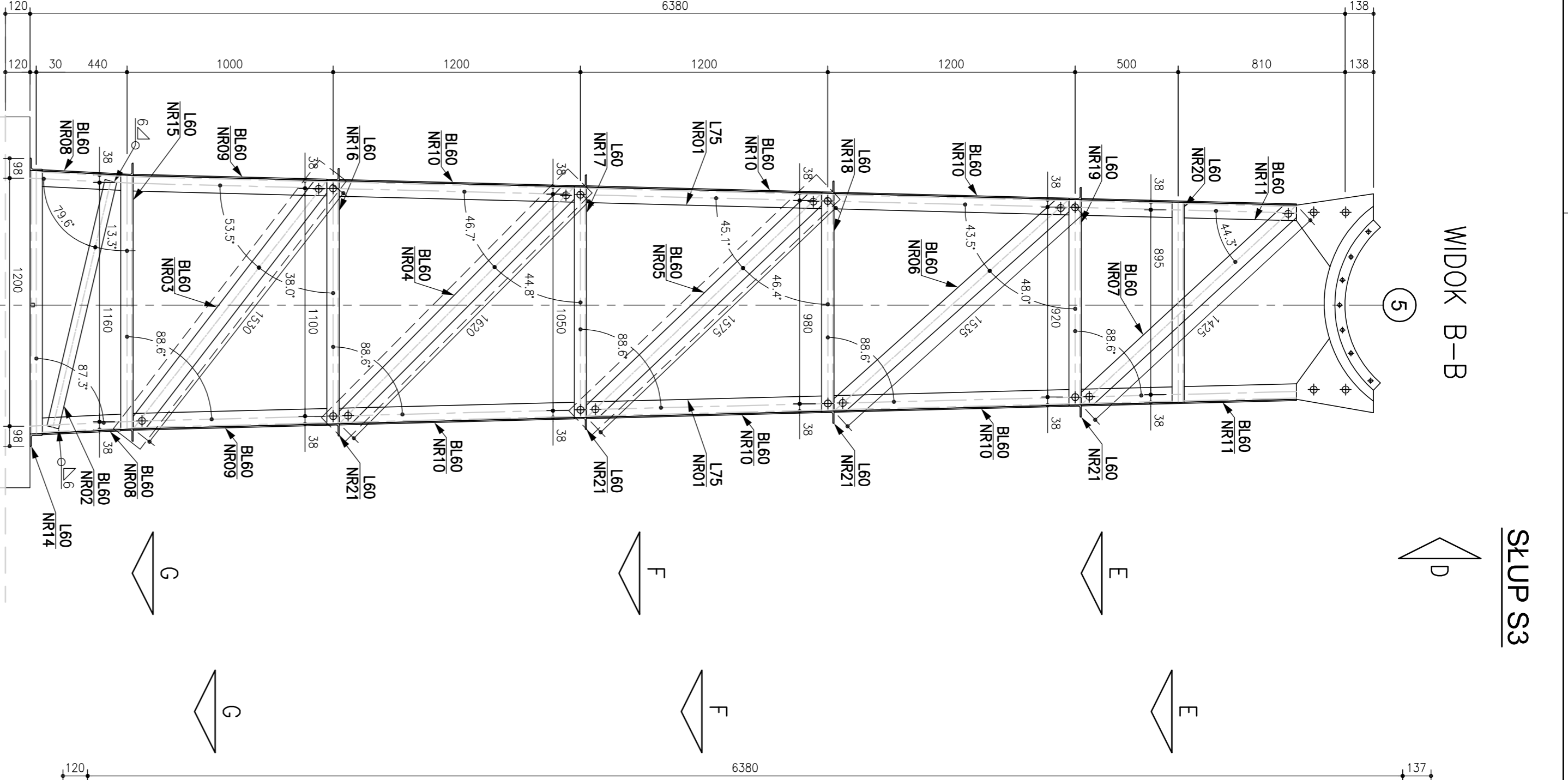
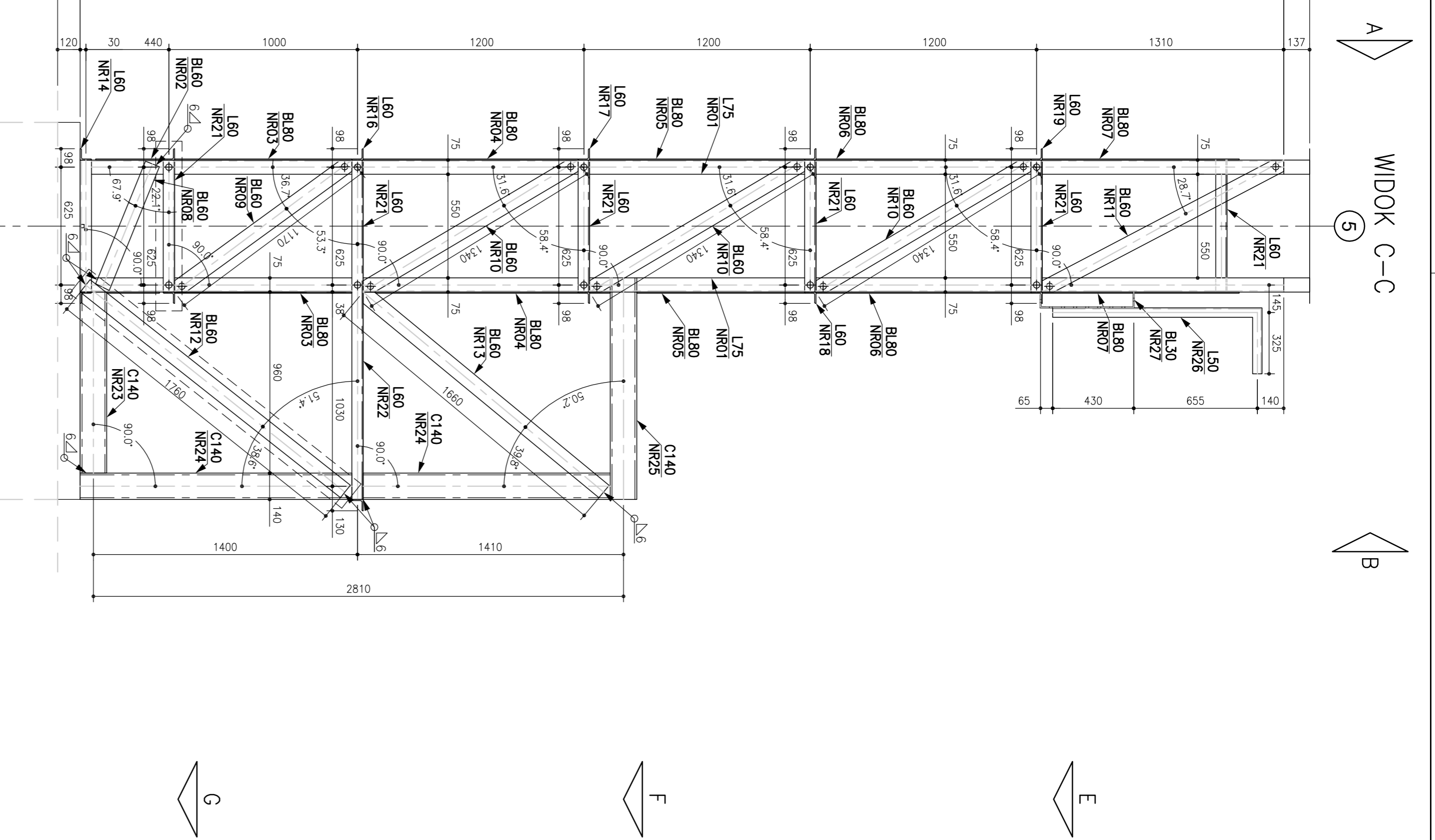


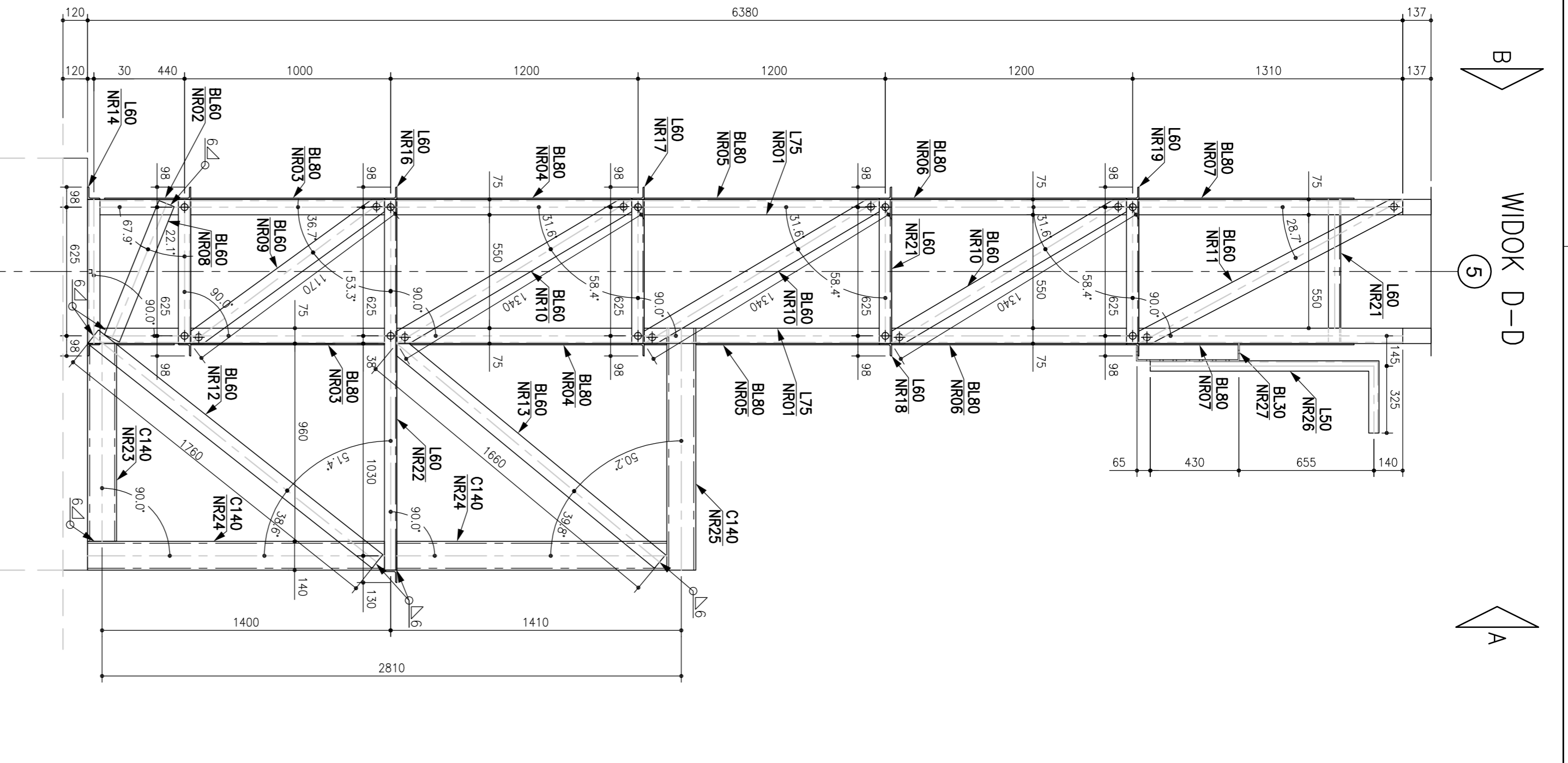
WIDOK A-A



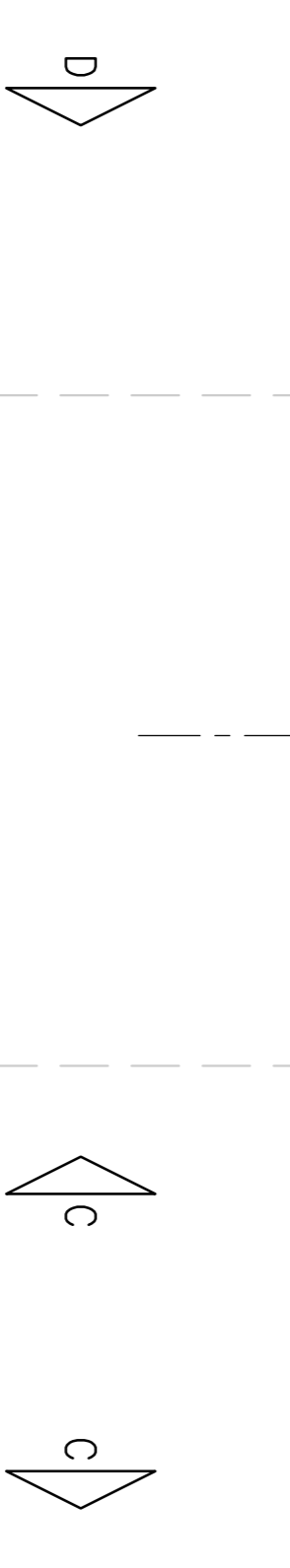
WIDOK B-B



WIDOK C-C



WIDOK D-D



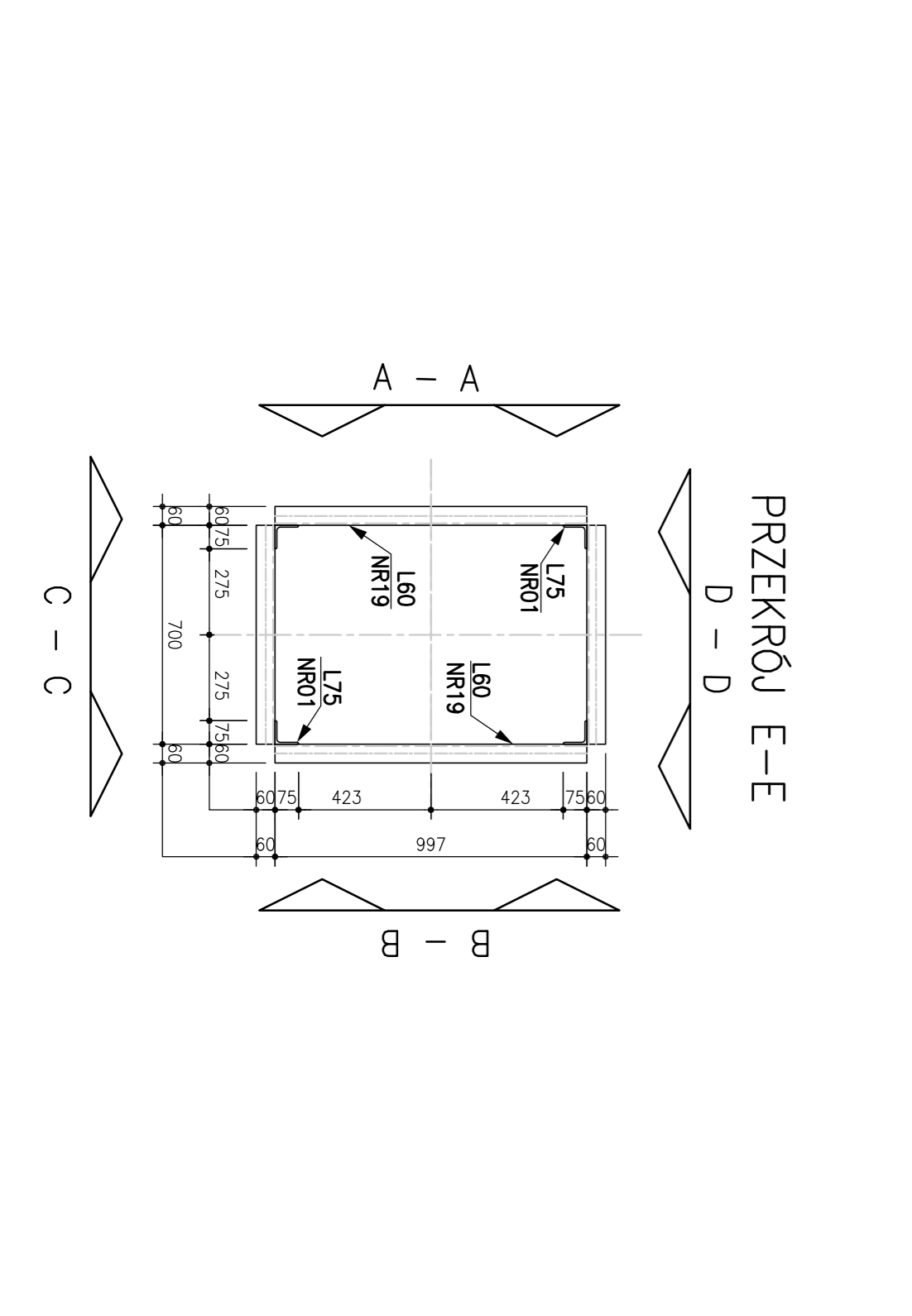
PRZEKROJ E-E



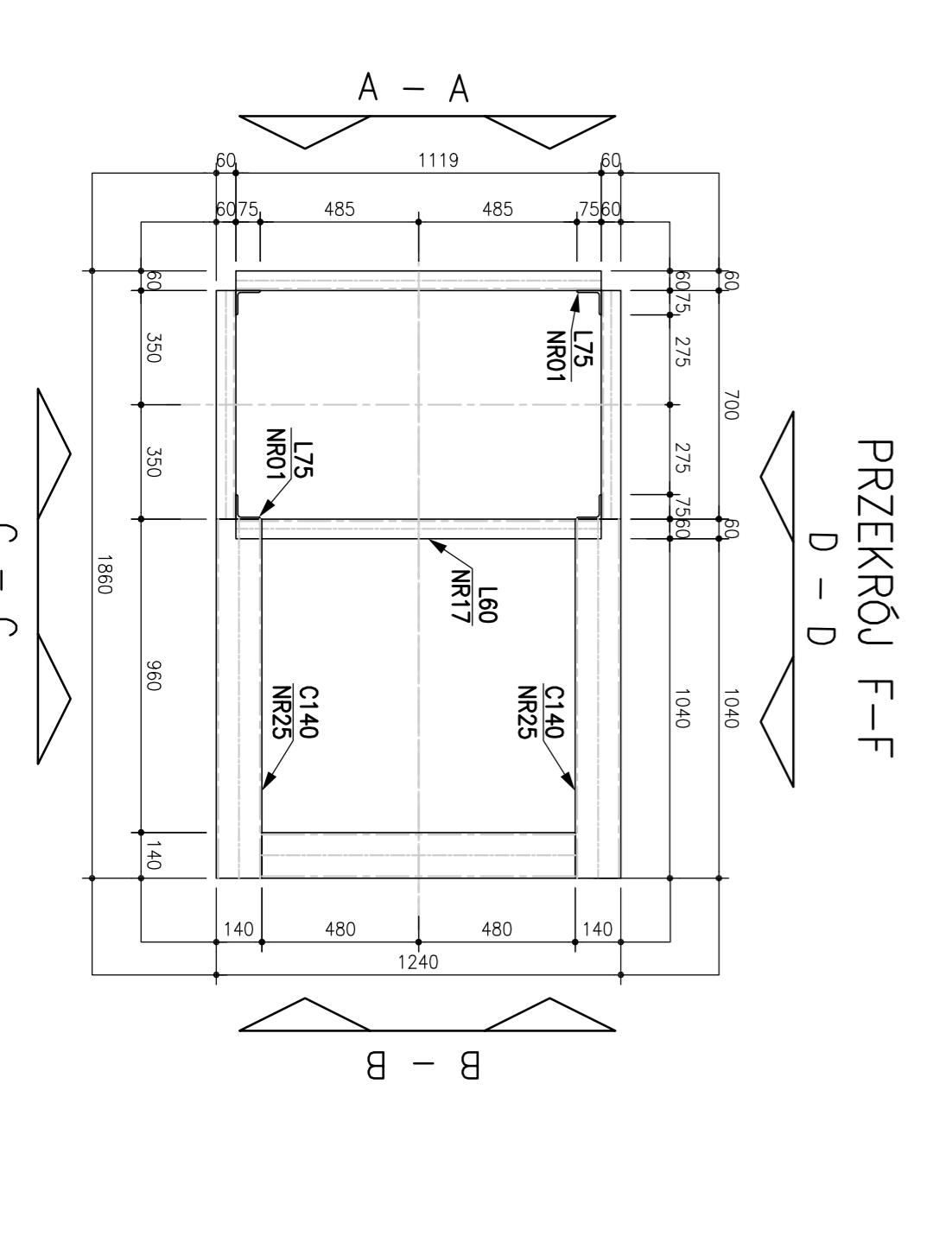
PRZEKROJ F-F



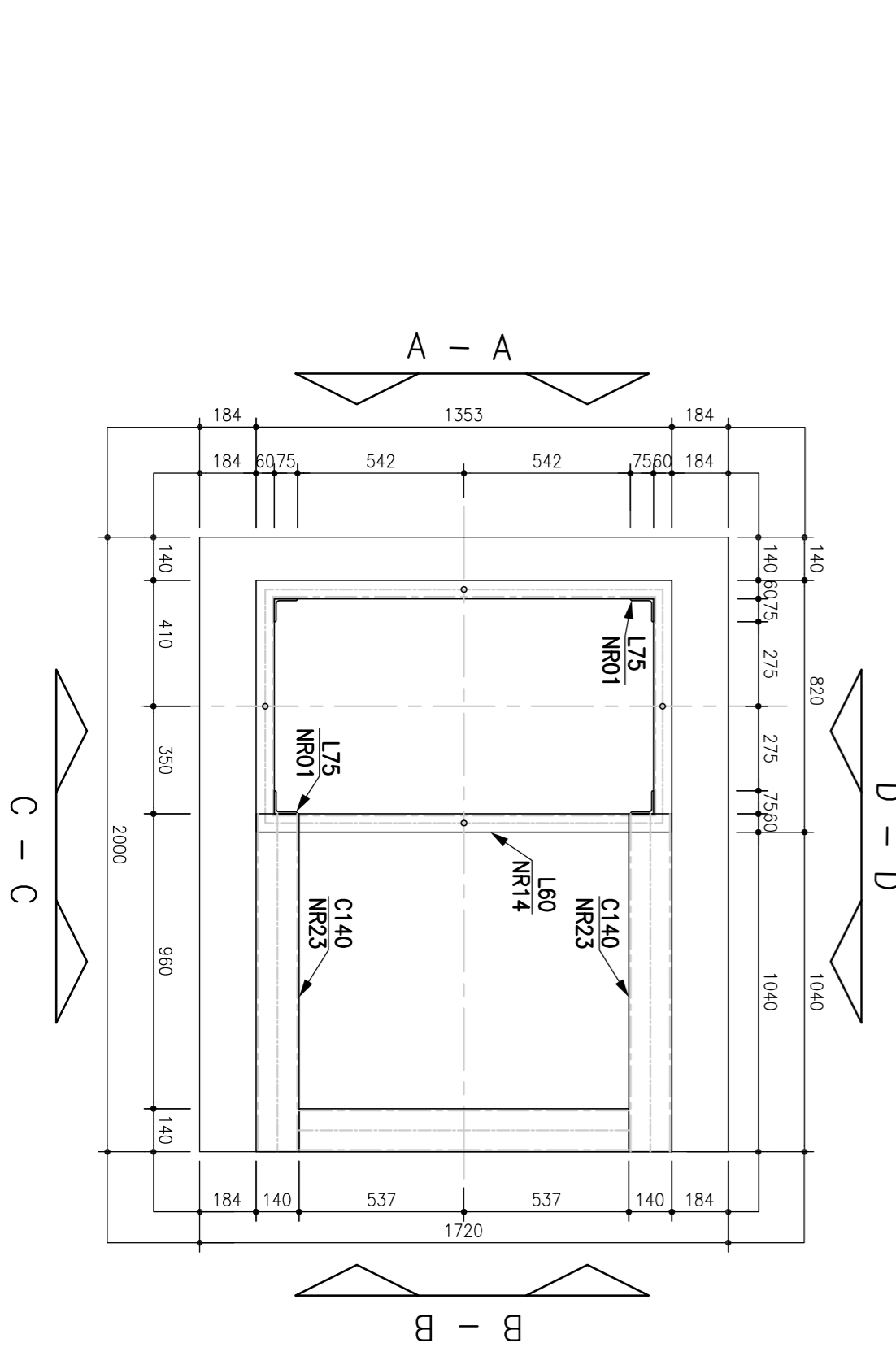
PRZEKROJ G-G



PRZEKROJ D-D



PRZEKROJ F-F



PRZEKROJ G-G

Muzeum Przyrody i Techniki "EKOMUZEM"
 Im. Jana Pazdura w Starachowicach
 ul. Wielkopolskiej 1, 27-200 Starachowice

PRZEKROJ SŁUP S3 - ELEMENTY DO WYMIANY

14 Makulowa 88/2-200 Starachowice
 tel./fax: 41 242 96 79, 668 046 924, 668 046 925, 668 046 926, 668 046 927, 668 046 928, 668 046 929, 668 046 930, 668 046 931, 668 046 932, 668 046 933, 668 046 934, 668 046 935, 668 046 936, 668 046 937, 668 046 938, 668 046 939, 668 046 940, 668 046 941, 668 046 942, 668 046 943, 668 046 944, 668 046 945, 668 046 946, 668 046 947, 668 046 948, 668 046 949, 668 046 950, 668 046 951, 668 046 952, 668 046 953, 668 046 954, 668 046 955, 668 046 956, 668 046 957, 668 046 958, 668 046 959, 668 046 960, 668 046 961, 668 046 962, 668 046 963, 668 046 964, 668 046 965, 668 046 966, 668 046 967, 668 046 968, 668 046 969, 668 046 970, 668 046 971, 668 046 972, 668 046 973, 668 046 974, 668 046 975, 668 046 976, 668 046 977, 668 046 978, 668 046 979, 668 046 980, 668 046 981, 668 046 982, 668 046 983, 668 046 984, 668 046 985, 668 046 986, 668 046 987, 668 046 988, 668 046 989, 668 046 990, 668 046 991, 668 046 992, 668 046 993, 668 046 994, 668 046 995, 668 046 996, 668 046 997, 668 046 998, 668 046 999, 668 046 1000

Projektant	mgr inż. Michał Wesoły	Nr uprawnień	SMK/0066/POD/08
Opisujący	mgr inż. Marcin Ptaszek		
Wykonujący			
Wzrostający			
Pracodawca	Muzeum Przyrody i Techniki "EKOMUZEM"		
Adres	ul. Wielkopolskiej 1, 27-200 Starachowice		
Telefon	41 242 96 79		
Faks	668 046 924		
Strona internetowa	www.ekomuzem.pl		
Skala	1:20	Data	2016.02.17
Nr projektu	N° 50945/23		